

JIS ANGLE GLOBE VALVE JIS KÖŞE TİP GLOB VANA

JIS F7304

JIS F7410



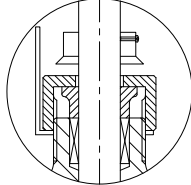
Design / Dizayn: JIS F7304 STOP
JIS F7410 SDNR

Pressure Rate / Basınç Aralığı: 16 K
Size Range / Ölçü Aralığı: DN15-DN40
Temperature / Sıcaklık: Steam < 205 °C
Water < 120 °C

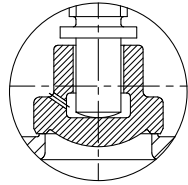
Flange Ends / Flanş: JIS B2240 - 16K

Inspection / Teftiş: JIS F7400

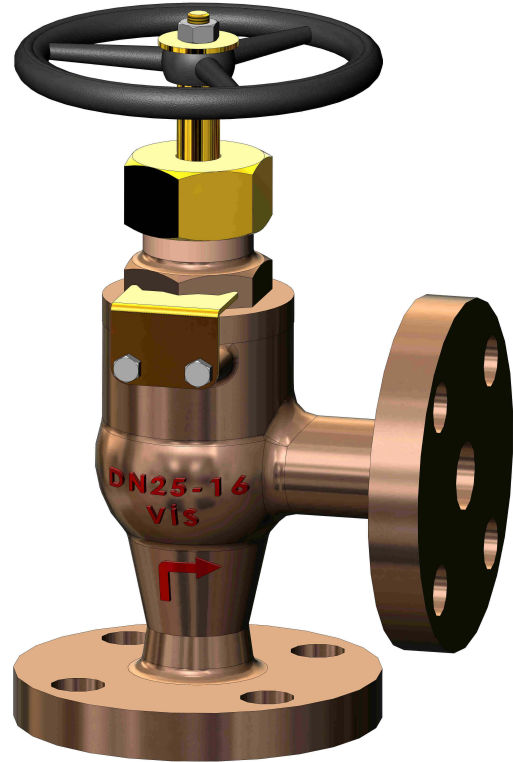
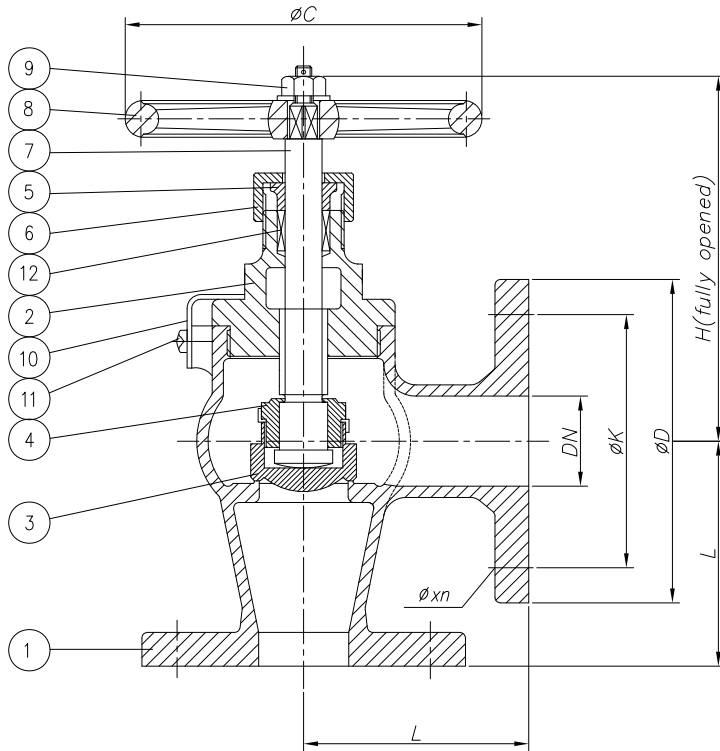
Application : Air, Gas, Oil, Pulsation Water



Indicator



Screw Down Non Return
(SDNR)



JIS Valves

NO	PART NAME	PARÇAADI	MATERIAL / MALZEME	NO	PART NAME	PARÇAADI	MATERIAL / MALZEME
1	Body	Gövde	Bronze Rg5	8	Handwheel	Volan	GGG 25
2	Bonnet	Kapak	Bronze Rg5	9	Nut	Somun	Brass / SS 304
3	Disc	Klape	Brass /Bronze	10	Lock Plate	Kilit plakası	Brass / SS 304
4	Disc Nut	Baskı	Brass	11	Screw	Vida	Brass / SS 304
5	Packing Gland	Salm. Baskısı	Brass	12	Packing	Salmastra	EPDM / NBR
6	Gland Nut	Baskı Somunu	Brass	13			
7	Stem	Mil	Brass	14			

Nominal Pressure / Anma Basıncı	PN	16 K				
Nominal Diameter / Anma Çapı	DN	15	20	25	32	40
Valve Dimensions / Vana Boyutları JIS F7304 / JIS F7410	L	70	75	85	95	100
	H	120	130	145	150	165
	C	80	100	125	125	140
Flange Dimensions / Flanş Ölçüleri JIS B2240 - 16 K	D	95	100	125	135	140
	k	70	75	90	100	105
	Øxn	Ø15x4		Ø19x4		
Weight / Ağırlık	kg	2,73	3,65	5,16	6,72	8,13