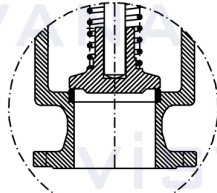




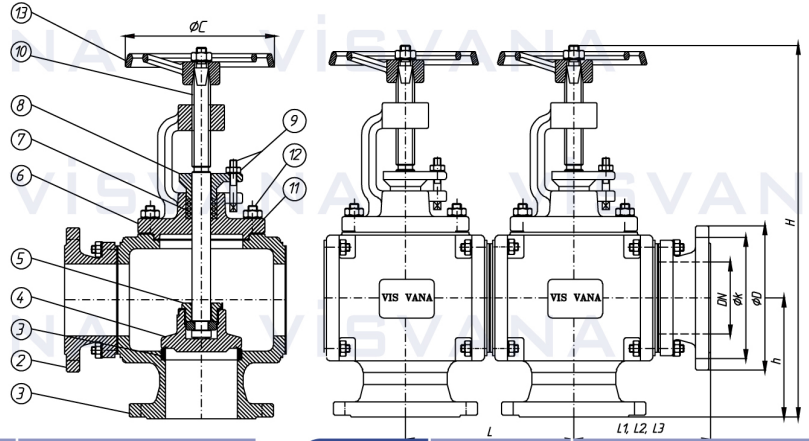
# VSVS-16

## VALVE CHEST STOP & SDNR STOP & SDNR SANDIK VALF

Pressure Rate / Basınç Aralığı: PN16  
Size Range / Ölçü Aralığı: DN40-DN250  
Flange Ends / Flanş: DIN EN 1092  
Dimensions / Boyutlar: DIN HNA-PN 16



SUCTION SDNR VALVE CHESTS  
KUMANDALI SANDIK ÇEK VALF



NO	PART NAME	PARÇA ADI	MATERIAL / MALZEME	NO	PART NAME	PARÇA ADI	MATERIAL / MALZEME
1	Body	Gövde	GG 25 / GGG-40 / G-SC 25	8	Gland	Salmastra Baskısı	GG 25 / GGG-40 / G-SC 25
2	Flange	Flanş	GG 25 / GGG-40 / G-SC 25	9	T Stud, Nut	T Saplama Somun	5,6-8
3	Seat Ring	Burç	1,4301 / Bronze	10	Spindle	Mil	1,4021 / Cu Sn8
4	Disc	Klape	1,4301 / Bronze	11	Gasket	Conta	Klingerite
5	Disc Nut	Baskı	Ms 58	12	Stud, Nut	Saplama Somun	5,6-8
6	Bonnet	Kapak	GG 25 / GGG-40 / G-SC 25	13	Handwheel	El Çarkı	GG 25
7	Packing	Salmastra	Graphite				

Note : There are other body type valve chest in our programme, kindly contact to our sales department or technical department to get more information.  
Not : Başka gövde tiplerinde üretimimiz bulunmaktadır. Daha fazla bilgi için satış veya teknik departmanımızla iletişime geçiniz.

Nominal Pressure / Basıncı Nominal Diameter / Anma Çapı	PN	16										10
	DN	25	32	40	50	65	80	100	125	150	200	250
Valve Dimensions / Vana Boyutları DIN HNA PN 16	L	115	130	145	170	185	205	225	260	295	355	415
	L1	80	90	100	115	145	155	175	200	225	275	310
	L2	90	100	115	145	155	175	200	225	255	300	325
	L3	100	115	145	155	175	200	225	255	275	325	
	H	250	270	330	400	450	500	530	570	650	750	810
	h	80	90	100	115	145	155	175	200	225	275	325
	ØC		120		140		160		180		225	250
Flange Dimensions / Flanş Ölçüleri DIN EN 1092 PN 16	D	115	140	150	165	185	200	220	250	285	340	405
	k	85	100	110	125	145	160	180	210	240	295	355
Weight / Ağırlık	kg	6,0	8,5	12,0	18,0	30,3	33,0	42,0	55,0	76,0	130,0	180,0